

Ventouses pour le conditionnement



Ventouses à soufflets SPB4 (4,5 soufflets)

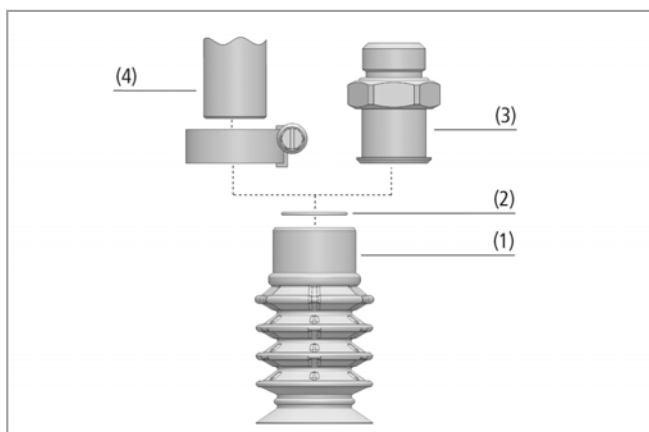
Surface d'aspiration (\emptyset) de 20 mm à 50 mm



Adaptable pour tous secteurs d'activités



Ventouses à soufflets SPB4 (4,5 soufflets)



Composition des ventouses à soufflets SPB4 (4,5 soufflets)



Ventouses à soufflets SPB4 lors de la manipulation de sachets et d'emballages souples

Application

- Ventouse ronde avec 4,5 soufflets pour la manipulation de produits souples comme sacs ou autres emballages sous films plastiques
- Préhension sûre pour la manipulation de sachets contenant des produits solides, poudres et liquides
- Pour les manipulations nécessitant des cadences élevées, notamment pour les applications robots "pick and place"

Composition

- Ventouse SPB4 (1) à 4,5 soufflets et lèvre d'étanchéité souple et flexible
- Soufflet de ventouse spécialement renforcé pour plus de stabilité
- Montage par l'élément de fixation SC (3) ou emboîtement direct de tube 3/8" ou 1/2" côté machine avec collier de serrage (4)
- Tous les éléments de fixation filetés sont équipés d'une bague d'étanchéité intégrée
- Préfiltre emboîtable optionnelle (2) (250 μ m épaisseur de filtre)
- Insert de ventouse SPI optionnel pour le soufflet inférieur d'aspiration permettant d'éviter l'absorption du film

Nos points forts...

- Lèvre d'étanchéité mince et inclinée avec lamelles de flux
- Distinction des fonctions de lèvre d'étanchéité et de soufflet
- Corps de base et soufflets renforcés
- Diamètre nominal important pour forts débits volumétriques
- Matière et qualité alimentaire silicone SI et SI-HD

Vos avantages...

- > Excellente étanchéité sur les sachets et autres pièces souples
- > Aucune incidence des soufflets comprimés sur la flexibilité de la lèvre d'étanchéité
- > Pas d'effet d'affaissement à la compression de la ventouse
- > Convenant aux utilisations avec pompes, turbines et éjecteurs multi-étagés
- > Possibilité d'application directe de la ventouse dans le secteur alimentaire

Schmalz -
L'entreprise

Connaissance
du vide

**Ventouses
à vide**

Préhenseurs
spéciaux

Systèmes de
préhension

Éléments
de fixation

Générateurs
de vide

Technique
de vannes

Interrupteurs
et contrôle

Filtres et
raccords

Services

Contact

Index des
produits

Ventouses pour le conditionnement



Ventouses à soufflets SPB4 (4,5 soufflets)

Surface d'aspiration (Ø) de 20 mm à 50 mm

Code de désignation Ventouses à soufflets SPB4 (4,5 soufflets)

Désignation courte	Surface de ventouse Ø en mm	Matière et dureté Shore	Filetage du raccord
A l'exemple de SPB4 30 SI-55 G1/4-AG:			
SPB4	30	SI-55	G1/4-AG
SPB4	20	SI-55	G1/8-AG (AG = mâle (M))
	30	SI-HD	G1/8-IG (IG = femelle (F))
	40		G1/4-AG
	50		G1/4-IG
			G3/8-AG
			G3/8-IG
			G1/2-AG
			G1/2-IG

Données de commande Ventouses à soufflets SPB4 (4,5 soufflets)

La ventouse SPB4 (pièce en élastomère + élément de fixation) est livrée montée. Vous pouvez également commander les différentes pièces détachées de la ventouse :

- Ventouse de type SPB4 (étape 1) – pièce en élastomère, disponible en différents diamètres
- Élément de fixation de type SC (étape 2) – disponible en différents filetages

Accessoires disponibles : tamis, collier de serrage, insert de ventouse

Ventouses à soufflets SPB4 (4,5 soufflets) (avec élément de fixation)

Type	G1/2"-M	G1/2"-F	G1/4"-M	G1/4"-F	G1/8"-M	G1/8"-F	G3/8"-M	G3/8"-F
SPB4-20 SI-55	-	-	10.01.06.03515	10.01.06.03518	10.01.06.03514	10.01.06.03517	10.01.06.03516	10.01.06.03519
SPB4-30 SI-55	-	-	10.01.06.03521	10.01.06.03524	10.01.06.03520	10.01.06.03523	10.01.06.03522	10.01.06.03525
SPB4-40 SI-55	10.01.06.03528	10.01.06.03531	10.01.06.03526	10.01.06.03529	-	-	10.01.06.03527	10.01.06.03530
SPB4-50 SI-55	10.01.06.03534	10.01.06.03537	10.01.06.03532	10.01.06.03535	-	-	10.01.06.03533	10.01.06.03536

1ère étape: Ventouses à soufflets SPB4 (4,5 soufflets) (pièce détachée)

Type*	Réf. Article
SPB4 20 SI-55 SC080	10.01.06.02588
SPB4 20 SI-HD SC080	10.01.06.03378
SPB4 30 SI-55 SC080	10.01.06.02589
SPB4 30 SI-HD SC080	10.01.06.03180
SPB4 40 SI-55 SC090	10.01.06.02590
SPB4 40 SI-HD SC090	10.01.06.03379
SPB4 50 SI-55 SC090	10.01.06.02613
SPB4 50 SI-HD SC090	10.01.06.03380

*Autres données des matières au début du chapitre « Ventouses à vide »

Ventouses pour le conditionnement



Ventouses à soufflets SPB4 (4,5 soufflets)

Surface d'aspiration (Ø) de 20 mm à 50 mm

2ème étape: Données de commande l'élément de fixation Ventouses à soufflets SPB4 (4,5 soufflets) (pièce détachée)

Type	SPB4 20...30	SPB4 40...50
SC 080 G1/8-AG	10.01.06.03142	-
SC 080 G1/8-IG	10.01.06.03270	-
SC 080 G1/4-AG	10.01.06.03268	-
SC 080 G1/4-IG	10.01.06.03271	-
SC 080 G3/8-AG	10.01.06.02593	-
SC 080 G3/8-IG	10.01.06.02594	-
SC 080 NPT1/4-AG	10.01.06.03662	-
SC 080 NPT1/4-IG	10.01.06.03663	-
SC 080 NPT3/8-AG	10.01.06.03664	-
SC 080 NPT3/8-IG	10.01.06.03665	-
SC 090 G1/8-AG	-	10.01.06.03269
SC 090 G1/8-IG	-	10.01.06.03272
SC 090 G1/4-AG	-	10.01.06.02793
SC 090 G1/4-IG	-	10.01.06.03273
SC 090 G3/8-AG	-	10.01.06.02791
SC 090 G3/8-IG	-	10.01.06.03274
SC 090 G1/2-AG	-	10.01.06.02595
SC 090 G1/2-IG	-	10.01.06.02596
SC 090 NPT1/4-AG	-	10.01.06.03666
SC 090 NPT1/4-IG	-	10.01.06.03667
SC 090 NPT3/8-AG	-	10.01.06.03668
SC 090 NPT3/8-IG	-	10.01.06.03669

Données de commande Accessoires Ventouses à soufflets SPB4 (4,5 soufflets)

Type	Tamis	Collier de serrage	Insert de ventouse SPI
SPB4 20 SI-55 SC080	10.07.01.00320	10.07.10.00002	10.01.06.02915
SPB4 20 SI-HD SC080	10.07.01.00320	10.07.10.00002	10.01.06.02915
SPB4 30 SI-55 SC080	10.07.01.00320	10.07.10.00002	10.01.06.02855
SPB4 30 SI-HD SC080	10.07.01.00320	10.07.10.00002	10.01.06.02855
SPB4 40 SI-55 SC090	10.07.01.00321	10.07.10.00003	10.01.06.02856
SPB4 40 SI-HD SC090	10.07.01.00321	10.07.10.00003	10.01.06.02856
SPB4 50 SI-55 SC090	10.07.01.00321	10.07.10.00003	10.01.06.02916
SPB4 50 SI-HD SC090	10.07.01.00321	10.07.10.00003	10.01.06.02916

Données techniques Ventouses à soufflets SPB4 (4,5 soufflets)

Type	Force d'aspiration [N] de -200 mbar*	Force d'aspiration [N] de -400 mbar*	Force d'aspiration [N] de -600 mbar*	Force de rupture [N] de -200 mbar	Force de rupture [N] de -400 mbar	Volume [cm³]	Type Element de fixation
SPB4 20 SI-55 SC080	2,6	5,3	8	4,9	7	7,9	SC 080
SPB4 20 SI-HD SC080	2,6	5,3	8	4,9	7	7,9	SC 080
SPB4 30 SI-55 SC080	5,3	10,6	16	9,9	13	15,6	SC 080
SPB4 30 SI-HD SC080	5,3	10,6	16	9,9	13	15,6	SC 080
SPB4 40 SI-55 SC090	8,3	16,6	25	14,1	23	35,7	SC 090
SPB4 40 SI-HD SC090	8,3	16,6	25	14,1	23	35,7	SC 090
SPB4 50 SI-55 SC090	16,5	33,0	50	22,0	37	64,5	SC 090
SPB4 50 SI-HD SC090	16,5	33,0	50	22,0	37	64,5	SC 090

*Les données relatives à la puissance d'aspiration sont des valeurs théoriques pour une surface de pièce sèche, lisse et plane - elles sont indiquées sans facteur de sécurité

Ventouses pour le conditionnement

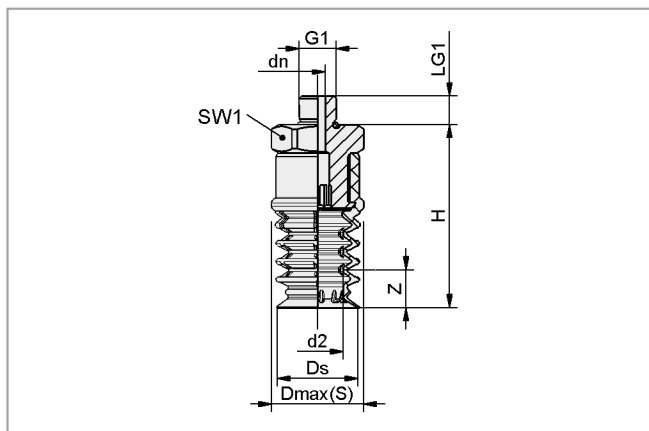


Ventouses à soufflets SPB4 (4,5 soufflets)

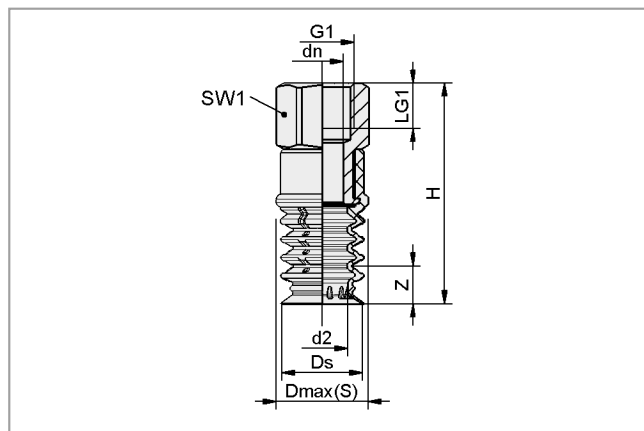
Surface d'aspiration (\emptyset) de 20 mm à 50 mm



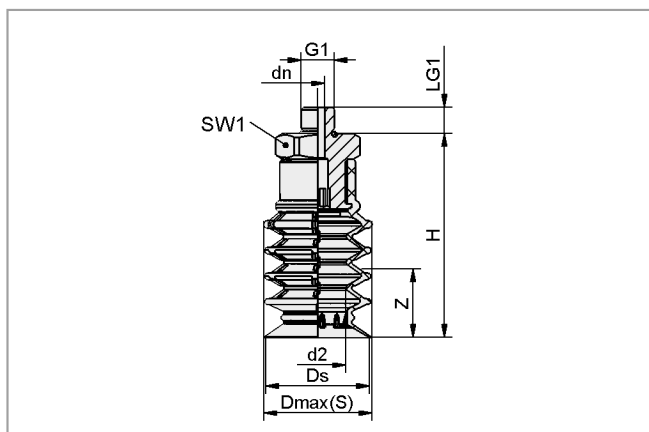
Dimensions Ventouses à soufflets SPB4 (4,5 soufflets) (avec élément de fixation)



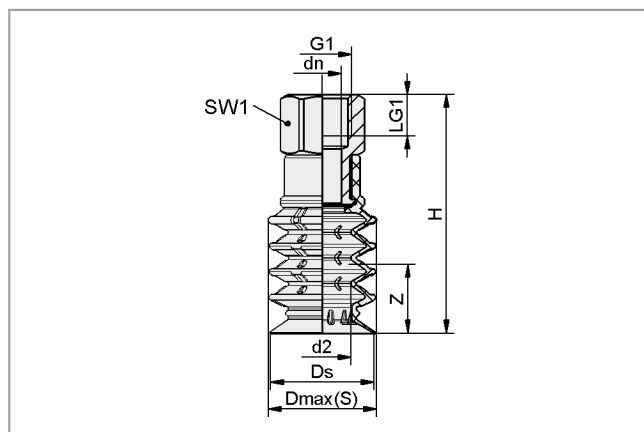
SPB4 20 AG



SPB4 20 IG



SPB4 30...50 AG



SPB4 30...50 IG

- Schmalz - L'entreprise
- Connaissance du vide
- Ventouses à vide**
- Préhenseurs spéciaux
- Systèmes de préhension
- Éléments de fixation
- Générateurs de vide
- Technique de vannes
- Interrupteurs et contrôle
- Filtres et raccords
- Services
- Contact
- Index des produits

Ventouses pour le conditionnement



Ventouses à soufflets SPB4 (4,5 soufflets)

Surface d'aspiration (Ø) de 20 mm à 50 mm



Dimensions Ventouses à soufflets SPB4 (4,5 soufflets) (avec élément de fixation)

Type	Dimensions en mm*									
	dn	d2	Dmax(S)**	Ds	G1	H	LG1	SW1	Z (Course)	
SPB4 20 SI-55 G1/8-AG	4,0	13,5	24,4	21,4	G1/8"-M	48	7,5	22	10	
SPB4 20 SI-55 G1/4-AG	8,0	13,5	24,4	21,4	G1/4"-M	48	10,0	22	10	
SPB4 20 SI-55 G3/8-AG	10,3	13,5	24,4	21,4	G3/8"-M	48	10,0	22	10	
SPB4 20 SI-55 G1/8-IG	8,6	13,5	24,4	21,4	G1/8"-F	58	12,0	22	10	
SPB4 20 SI-55 G1/4-IG	11,0	13,5	24,4	21,4	G1/4"-F	58	12,0	22	10	
SPB4 20 SI-55 G3/8-IG	11,0	13,5	24,4	21,4	G3/8"-F	58	12,0	22	10	
SPB4 30 SI-55 G1/8-AG	4,0	17,0	31,5	30,2	G1/8"-M	60	7,5	22	20	
SPB4 30 SI-55 G1/4-AG	8,0	17,0	31,5	30,2	G1/4"-M	60	10,0	22	20	
SPB4 30 SI-55 G3/8-AG	10,3	17,0	31,5	30,2	G3/8"-M	60	10,0	22	20	
SPB4 30 SI-55 G1/8-IG	8,6	17,0	31,5	30,2	G1/8"-F	70	12,0	22	20	
SPB4 30 SI-55 G1/4-IG	11,0	17,0	31,5	30,2	G1/4"-F	70	12,0	22	20	
SPB4 30 SI-55 G3/8-IG	11,0	17,0	31,5	30,2	G3/8"-F	70	12,0	22	20	
SPB4 40 SI-55 G1/4-AG	8,0	23,0	41,5	40,5	G1/4"-M	73	10,0	27	27	
SPB4 40 SI-55 G3/8-AG	10,3	23,0	41,5	40,5	G3/8"-M	73	10,0	27	27	
SPB4 40 SI-55 G1/2-AG	15,0	23,0	41,5	40,5	G1/2"-M	73	14,0	27	27	
SPB4 40 SI-55 G1/4-IG	11,4	23,0	41,5	40,5	G1/4"-F	87	12,0	27	27	
SPB4 40 SI-55 G3/8-IG	15,0	23,0	41,5	40,5	G3/8"-F	87	12,0	27	27	
SPB4 40 SI-55 G1/2-IG	15,0	23,0	41,5	40,5	G1/2"-F	87	16,0	27	27	
SPB4 50 SI-55 G1/4-AG	8,0	30,0	51,5	50,3	G1/4"-M	84	10,0	27	37	
SPB4 50 SI-55 G3/8-AG	10,3	30,0	51,5	50,3	G3/8"-M	84	10,0	27	37	
SPB4 50 SI-55 G1/2-AG	15,0	30,0	51,5	50,3	G1/2"-M	84	14,0	27	37	
SPB4 50 SI-55 G1/4-IG	11,4	30,0	51,5	50,3	G1/4"-F	98	12,0	27	37	
SPB4 50 SI-55 G3/8-IG	15,0	30,0	51,5	50,3	G3/8"-F	98	12,0	27	37	
SPB4 50 SI-55 G1/2-IG	15,0	30,0	51,5	50,3	G1/2"-F	98	16,0	27	37	

*Tolérances de mesure autorisées pour les pièces en élastomère d'après DIN ISO 3302-1 M3

**Correspondent aux dimensions extérieures de la ventouse à l'état d'aspiration

Schmalz - L'entreprise
Connaissance du vide
Ventouses à vide
Préhenseurs spéciaux
Systèmes de préhension
Éléments de fixation
Générateurs de vide
Technique de vanes
Interrupteurs et contrôle
Filtres et raccords
Services
Contact
Index des produits

Ventouses pour le conditionnement

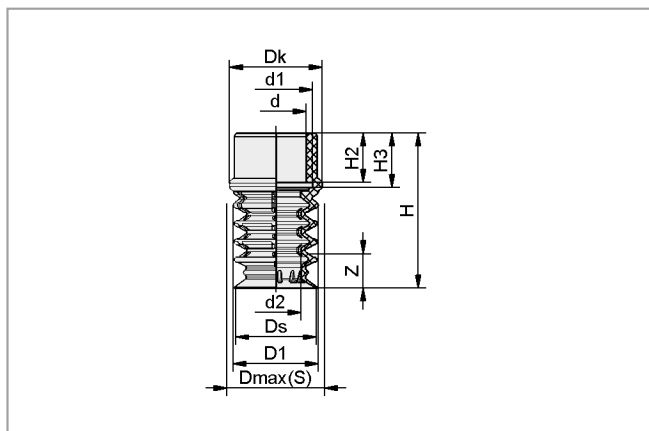


Ventouses à soufflets SPB4 (4,5 soufflets)

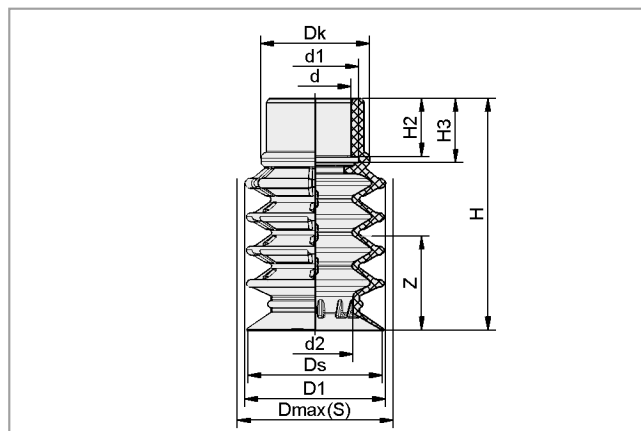
Surface d'aspiration (\emptyset) de 20 mm à 50 mm



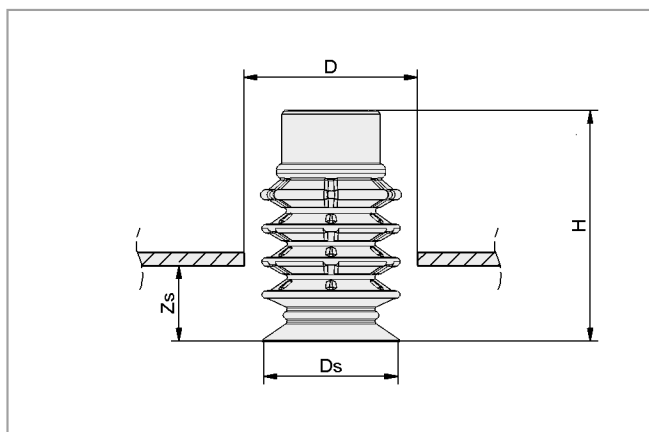
Dimensions Ventouses à soufflets SPB4 (4,5 soufflets)



SPB4 20



SPB4 30...50



Note d'installation en cas d'utilisation d'une plaque de soutien

Type	Dimensions en mm*												
	d	d1	d2	D**	D1	Dk	Dmax(S)***	Ds	H	H2	H3	Z (Course)	Zs
SPB4 20 SI-55 SC080	16	19,6	13,5	30	22,0	24	24,4	21,4	41	13	14,4	10	8
SPB4 20 SI-HD SC080	16	19,6	13,5	30	22,0	24	24,4	21,4	41	13	14,4	10	8
SPB4 30 SI-55 SC080	16	19,6	17,0	39	31,0	24	31,5	30,2	52	13	14,4	20	17
SPB4 30 SI-HD SC080	16	19,6	17,0	39	31,0	24	31,5	30,2	52	13	14,4	20	17
SPB4 40 SI-55 SC090	20	24,8	23,0	51	41,0	31	41,5	40,5	66	14	16,0	27	25
SPB4 40 SI-HD SC090	20	24,8	23,0	51	41,0	31	41,5	40,5	66	14	16,0	27	25
SPB4 50 SI-55 SC090	20	24,8	30,0	61	51,0	31	51,5	50,3	76	14	16,0	37	35
SPB4 50 SI-HD SC090	20	24,8	30,0	61	51,0	31	51,5	50,3	76	14	16,0	37	35

*Tolérances de mesure autorisées pour les pièces en élastomère d'après DIN ISO 3302-1 M3

**Ces paramètres garantissent une étanchéité parfaite de la ventouse sur l'emballage ainsi qu'une maximisation de la force latérale en cas d'utilisation d'une plaque de soutien

***Correspondent aux dimensions extérieures de la ventouse à l'état d'aspiration

Schmalz - L'entreprise
Connaissance du vide
Ventouses à vide
Préhenseurs spéciaux
Systèmes de préhension
Éléments de fixation
Générateurs de vide
Technique de vannes
Interrupteurs et contrôle
Filtres et raccords
Services
Contact
Index des produits

Ventouses pour le conditionnement

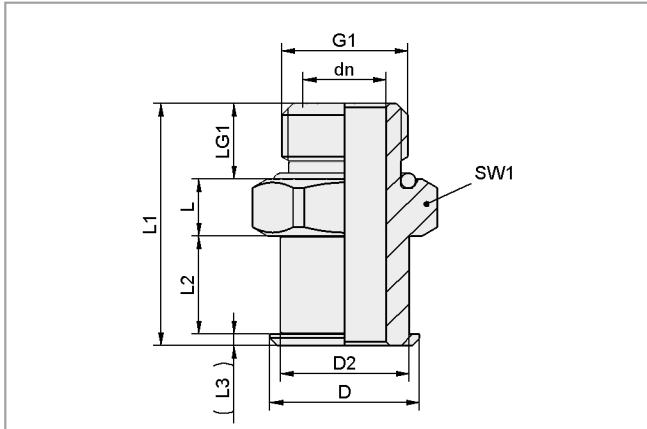


Ventouses à soufflets SPB4 (4,5 soufflets)

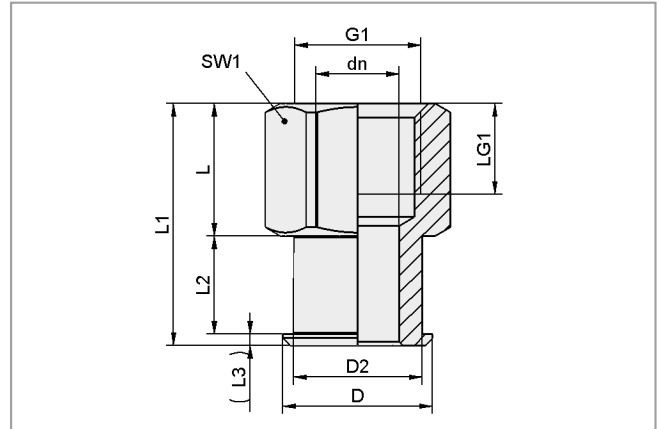
Surface d'aspiration (\emptyset) de 20 mm à 50 mm



Dimensions l'élément de fixation Ventouses à soufflets SPB4 (4,5 soufflets)



SC...AG



SC...IG

Type	Dimensions en mm										
	D	D2	dn	G1	L	L1	L2	L3	LG1	SW1	
SC 080 G1/8-AG	19,8	17	4	G1/8"-M	7,5	28	13	1,5	8	22	
SC 080 G1/8-IG	19,8	17	9	G1/8"-F	17,5	32	13	1,5	12	22	
SC 080 G1/4-AG	19,8	17	8	G1/4"-M	7,5	32	13	1,5	10	22	
SC 080 G1/4-IG	19,8	17	11	G1/4"-F	17,5	32	13	1,5	12	22	
SC 080 G3/8-AG	19,8	17	10	G3/8"-M	7,5	32	13	1,5	10	22	
SC 080 G3/8-IG	19,8	17	11	G3/8"-F	17,5	32	13	1,5	12	22	
SC 080 NPT1/4-AG	19,8	17	8	NPT1/4-M	7,5	32	13	1,5	10	22	
SC 080 NPT1/4-IG	19,8	17	10	NPT1/4-F	17,5	32	13	1,5	13	22	
SC 080 NPT3/8-AG	19,8	17	10	NPT3/8-M	7,5	32	13	1,5	10	22	
SC 080 NPT3/8-IG	19,8	17	10	NPT3/8-F	17,5	32	13	1,5	13	22	
SC 090 G1/8-AG	25,0	21	4	G1/8"-M	7,5	31	14	2,0	8	27	
SC 090 G1/8-IG	25,0	21	9	G1/8"-F	21,5	38	14	2,0	12	27	
SC 090 G1/4-AG	25,0	21	8	G1/4"-M	7,5	34	14	2,0	10	27	
SC 090 G1/4-IG	25,0	21	11	G1/4"-F	21,5	38	14	2,0	12	27	
SC 090 G3/8-AG	25,0	21	10	G3/8"-M	7,5	34	14	2,0	10	27	
SC 090 G3/8-IG	25,0	21	15	G3/8"-F	21,5	38	14	2,0	12	27	
SC 090 G1/2-AG	25,0	21	15	G1/2"-M	7,5	38	14	2,0	14	27	
SC 090 G1/2-IG	25,0	21	15	G1/2"-F	21,5	38	14	2,0	16	27	
SC 090 NPT1/4-AG	25,0	21	8	NPT1/4-M	10,0	36	14	2,0	10	27	
SC 090 NPT1/4-IG	25,0	21	10	NPT1/4-F	21,5	38	14	2,0	14	27	
SC 090 NPT3/8-AG	25,0	21	10	NPT3/8-M	10,0	36	14	2,0	10	27	
SC 090 NPT3/8-IG	25,0	21	10	NPT3/8-F	21,5	38	14	2,0	13	27	

Schmalz -
L'entreprise

Connaissance
du vide

**Ventouses
à vide**

Préhenseurs
spéciaux

Systèmes de
préhension

Éléments
de fixation

Générateurs
de vide

Technique
de vannes

Interrupteurs
et contrôle

Filtres et
raccords

Services

Contact

Index des
produits

Ventouses pour le conditionnement

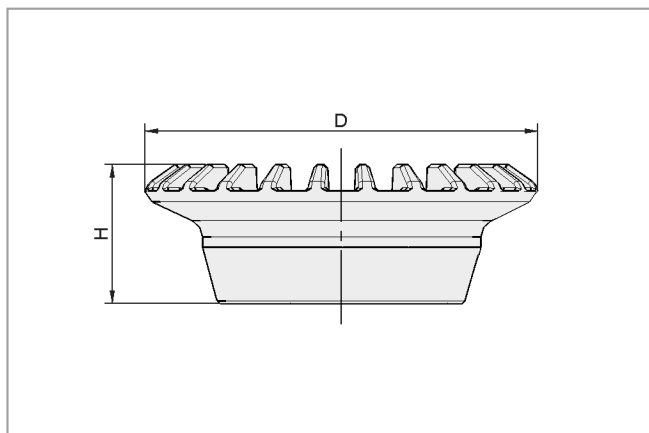


Ventouses à soufflets SPB4 (4,5 soufflets)

Surface d'aspiration (\emptyset) de 20 mm à 50 mm



Dimensions Inserts de ventouse SPI (pour SPB4)



SPI

Type	Dimensions en mm		
	Pour type de ventouse	D	H
SPI 16 PE	SPB4 20	16	7,5
SPI 24 PE	SPB4 30	24	9,5
SPI 32 PE	SPB4 40	32	11,5
SPI 42 PE	SPB4 50	42	15,0