

# Ventouses pour le conditionnement



## Ventouses à soufflets SPB1 (1,5 soufflets)

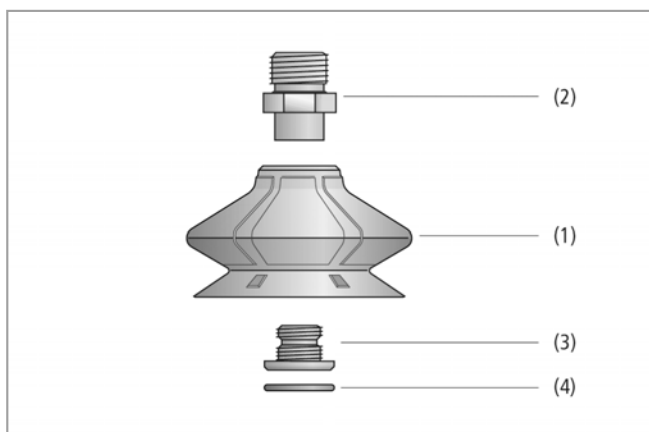
Surface d'aspiration ( $\emptyset$ ) de 10 mm à 80 mm



Adaptable pour tous secteurs d'activités



Ventouses à soufflets SPB1 (1,5 soufflets)



Composition des ventouses à soufflets SPB1 (1,5 soufflets)

### Application

- Ventouse à soufflet ronde avec 1,5 soufflets pour l'application sur des formeurs de cartons et de plateaux
- Manipulation de cartons et d'emballages rigide dans des machines à chargement latéral ou par le haut
- Opérations de palettisation et dépalettisation
- Charges lourdes nécessitant une étanchéité maximale tout en limitant l'usure de la ventouse

### Composition

- Ventouse ronde à soufflet SPB1 (1) avec 1,5 soufflet et lèvre d'étanchéité souple et flexible
- Matière résistante à l'usure Elastodur ED-65
- Avec élément de fixation jusqu'au diamètre de 30 mm
- Avec un élément de fixation de deux pièces à partir d'un diamètre de 40 mm : composé de composants côté machine (2) et de composants côté aspiration (3)
- Tamis de filtrage (4) à clipser pour le préfiltrage
- Tous les éléments de fixation à filetage extérieur sont équipés d'une bague d'étanchéité intégrée

### Nos points forts...

- Lèvre d'étanchéité souple à grande capacité d'adaptation
- Corps de base de la ventouse renforcé
- Renfort entre la lèvre d'étanchéité et le soufflet
- Surface d'aspiration effective grande
- Matière Elastodur ED-65 résistant à l'usure

### Vos avantages...

- > Excellentes propriétés étanches sur cartons et emballages lisses
- > Excellente stabilité dans les processus dynamiques
- > Renfort empêche tout glissement de la ventouse
- > Force d'aspiration élevées pour des dimensions réduites
- > Très peu d'usure, 3 fois supérieure à celle du NBR



Ventouses à soufflets SPB1 lors de la manipulation de cartons

Schmalz -  
L'entreprise

Connaissance  
du vide

Ventouses  
à vide

Préhenseurs  
spéciaux

Systèmes de  
préhension

Éléments  
de fixation

Générateurs  
de vide

Technique  
de vannes

Interrupteurs  
et contrôle

Filtres et  
raccords

Services

Contact

Index des  
produits

# Ventouses pour le conditionnement



## Ventouses à soufflets SPB1 (1,5 soufflets)

Surface d'aspiration (Ø) de 10 mm à 80 mm

### Code de désignation Ventouses à soufflets SPB1 (1,5 soufflets)

Désignation courte	Surface de ventouse Ø en mm	Matière et dureté Shore	Filetage du raccord
A l'exemple de SPB1-30 ED-65 G1/8-AG			
SPB1	30	ED-65	G1/8-AG
SPB1	10 à 80	ED-65	M5-AG (AG = mâle (M)) M5-IG (IG = femelle (F)) G1/8-AG G1/8-IG G1/4-AG G1/4-IG5

### Données de commande Ventouses à soufflets SPB1 (1,5 soufflets)

La ventouse SPB1 (pièce en élastomère + élément de fixation) est livrée montée. Vous pouvez également commander les différentes pièces détachées de la ventouse :

- Ventouse de type SPB1 (étape 1) – pièce en élastomère, disponible dans différents diamètres
- Élément de fixation de type SC (étape 2) – disponible dans différents filetages

Accessoires disponibles : tamis de filtrage, rondelle d'éviter l'absorption du film

### Ventouses à soufflets SPB1 (1,5 soufflets) (avec élément de fixation)

Type*	Réf. Article
SPB1 10 ED-65 M5-AG	10.01.06.03489
SPB1 10 ED-65 M5-IG	10.01.06.03568
SPB1 15 ED-65 G1/8-AG	10.01.06.03490
SPB1 15 ED-65 G1/8-IG	10.01.06.03491
SPB1 20 ED-65 G1/8-AG	10.01.06.03492
SPB1 20 ED-65 G1/8-IG	10.01.06.03493
SPB1 25 ED-65 G1/8-AG	10.01.06.03494
SPB1 25 ED-65 G1/8-IG	10.01.06.03495
SPB1 30 ED-65 G1/8-AG	10.01.06.03496
SPB1 30 ED-65 G1/8-IG	10.01.06.03497
SPB1 40 ED-65 G1/4-AG	10.01.06.03498
SPB1 40 ED-65 G1/4-IG	10.01.06.03499
SPB1 50 ED-65 G1/4-AG	10.01.06.03500
SPB1 50 ED-65 G1/4-IG	10.01.06.03501
SPB1 60 ED-65 G1/4-AG	10.01.06.03502
SPB1 60 ED-65 G1/4-IG	10.01.06.03503
SPB1 80 ED-65 G1/4-AG	10.01.06.03504
SPB1 80 ED-65 G1/4-IG	10.01.06.03505

\*Autres données des matières au début du chapitre « Ventouses à vide »

# Ventouses pour le conditionnement



## Ventouses à soufflets SPB1 (1,5 soufflets)

Surface d'aspiration (Ø) de 10 mm à 80 mm

### 1ère étape: Ventouses à soufflets SPB1 (1,5 soufflets) (pièce détachée)

Type*	Réf. Article
SPB1 10 ED-65 SC030	10.01.06.02782
SPB1 15 ED-65 SC040	10.01.06.02783
SPB1 20 ED-65 SC040	10.01.06.02452
SPB1 25 ED-65 SC040	10.01.06.02453
SPB1 30 ED-65 SC040	10.01.06.02454
SPB1 40 ED-65 SC050	10.01.06.02455
SPB1 50 ED-65 SC050	10.01.06.02456
SPB1 60 ED-65 SC050	10.01.06.02457
SPB1 80 ED-65 SC065	10.01.06.03071

\*Autres données des matières au début du chapitre « Ventouses à vide »

### 2ème étape: Élément de fixation Ventouses à soufflets SPB1 (1,5 soufflets) (pièce détachée)

Type	SPB1 10	SPB1 15	SPB1 20	SPB1 25	SPB1 30
SC 030 M5-AG	10.01.06.02802	-	-	-	-
SC 040 G1/8-AG	-	10.01.06.02490	10.01.06.02490	10.01.06.02490	-
SC 040 G1/8-IG	-	10.01.06.02482	10.01.06.02482	10.01.06.02482	-

Type	SPB1 40	SPB1 50	SPB1 60	SPB1 80
SC 050 G1/4-AG	10.01.06.02487	10.01.06.02487	10.01.06.02487	-
SC 050 G1/4-IG	10.01.06.02488	10.01.06.02488	10.01.06.02488	-
SC 065 G1/4-AG L	-	-	-	10.01.06.03193
SC 065 G1/4-IG L	-	-	-	10.01.06.03194

### Données de commande Accessoires Ventouses à soufflets SPB1 (1,5 soufflets)

Type	Tamis	Rondelle anti absorption du film
SPB1 10 ED-65 SC030	-	10.01.06.02802
SPB1 15 ED-65 SC040	-	10.01.06.02490
SPB1 20 ED-65 SC040	10.07.01.00309	10.01.06.02490
SPB1 25 ED-65 SC040	10.07.01.00309	10.01.06.02490
SPB1 30 ED-65 SC040	10.07.01.00309	10.01.06.02490
SPB1 40 ED-65 SC050	10.07.01.00308	10.01.06.02487
SPB1 50 ED-65 SC050	10.07.01.00308	10.01.06.02487
SPB1 60 ED-65 SC050	10.07.01.00308	10.01.06.02487
SPB1 80 ED-65 SC065	10.07.01.00364	10.01.06.03194

### Données techniques Ventouses à soufflets SPB1 (1,5 soufflets)

Type	Force d'aspiration [N]*	Force de rupture [N]	Force latérale [N]	Volume [cm <sup>3</sup> ]	Rayon de courbure min. [mm] (convexe)	Diamètre de tuyau intérieur recom. d [mm]**	Type Element de fixation
SPB1 10 ED-65 SC030	1,5	4,0	2,0	0,5	5	4	SC 030
SPB1 15 ED-65 SC040	4,3	9,0	5,0	1,5	8	4	SC 040
SPB1 20 ED-65 SC040	9,9	16,2	9,8	3,1	20	4	SC 040
SPB1 25 ED-65 SC040	14,9	23,4	13,0	5,3	20	4	SC 040
SPB1 30 ED-65 SC040	20,7	30,6	15,5	8,0	35	6	SC 040
SPB1 40 ED-65 SC050	35,9	46,8	24,8	18,3	70	6	SC 050
SPB1 50 ED-65 SC050	54,7	72,7	31,2	30,2	100	6	SC 050
SPB1 60 ED-65 SC050	78,0	100,9	49,4	49,2	200	6	SC 050
SPB1 80 ED-65 SC065	166,0	200,0	59,0	98,4	100	6	SC 065

\*Les données relatives à la puissance d'aspiration sont des valeurs théoriques pour un vide de -0,6 bar et une surface de pièce sèche, lisse et plane - elles sont indiquées sans facteur de sécurité

\*\*Le diamètre recommandé se base sur une longueur de tuyau d'environ 2 m.

# Ventouses pour le conditionnement

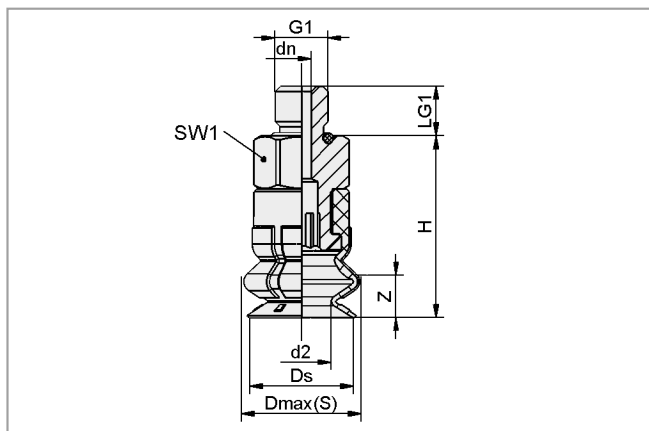


## Ventouses à soufflets SPB1 (1,5 soufflets)

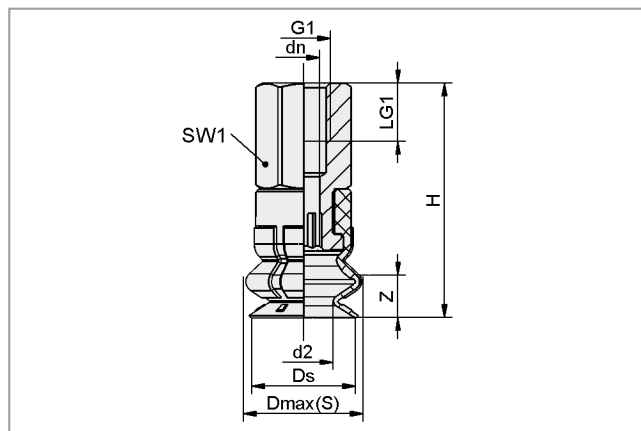
Surface d'aspiration ( $\emptyset$ ) de 10 mm à 80 mm



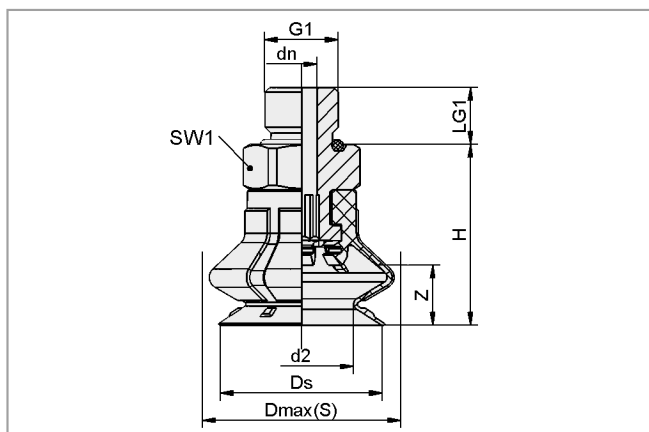
### Dimensions Ventouses à soufflets SPB1 (1,5 soufflets)



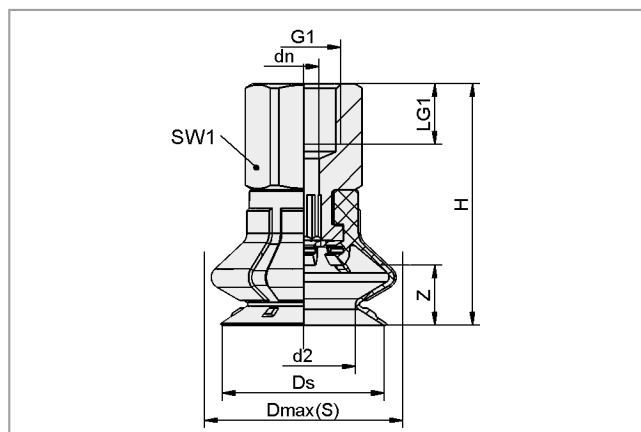
SPB1 10...15 AG



SPB1 10...15 IG



SPB1 20...80 AG



SPB1 20...80 IG

Type	Dimensions en mm*								
	dn	d2	Dmax(S)**	Ds	G1	H	LG1	SW1	Z (Course)
SPB1 10 ED-65 M5-AG	1,8	5,6	11,3	9,8	M5-M	17	4,7	8	4
SPB1 10 ED-65 M5-IG	3,1	5,6	11,3	9,8	M5-F	22	5,5	8	4
SPB1 15 ED-65 G1/8-AG	4,1	9,5	19,7	15,4	G1/8"-M	21	7,5	14	6
SPB1 15 ED-65 G1/8-IG	4,1	9,5	19,7	15,4	G1/8"-F	29	8,0	14	6
SPB1 20 ED-65 G1/8-AG	4,1	13,8	26,3	21,4	G1/8"-M	24	7,5	14	8
SPB1 20 ED-65 G1/8-IG	4,1	13,8	26,3	21,4	G1/8"-F	32	8,0	14	8
SPB1 25 ED-65 G1/8-AG	4,1	16,9	31,3	26,4	G1/8"-M	27	7,5	14	11
SPB1 25 ED-65 G1/8-IG	4,1	16,9	31,3	26,4	G1/8"-F	35	8,0	14	11
SPB1 30 ED-65 G1/8-AG	4,1	20,0	36,7	31,4	G1/8"-M	29	7,5	14	13
SPB1 30 ED-65 G1/8-IG	4,1	20,0	36,7	31,4	G1/8"-F	37	8,0	14	13
SPB1 40 ED-65 G1/4-AG	6,1	26,1	48,0	41,4	G1/4"-M	37	10,0	17	16
SPB1 40 ED-65 G1/4-IG	6,1	26,1	48,0	41,4	G1/4"-F	47	12,0	17	16
SPB1 50 ED-65 G1/4-AG	6,1	32,3	58,4	51,4	G1/4"-M	39	10,0	17	18
SPB1 50 ED-65 G1/4-IG	6,1	32,3	58,4	51,4	G1/4"-F	49	12,0	17	18
SPB1 60 ED-65 G1/4-AG	6,1	38,6	69,6	61,4	G1/4"-M	43	10,0	17	22
SPB1 60 ED-65 G1/4-IG	6,1	38,6	69,6	61,4	G1/4"-F	53	12,0	17	22
SPB1 80 ED-65 G1/4-AG	6,1	56,0	88,0	81,4	G1/4"-M	54	10,0	22	27
SPB1 80 ED-65 G1/4-IG	6,1	56,0	88,0	81,4	G1/4"-F	54	12,0	22	27

\*Tolérances de mesure autorisées pour les pièces en élastomère d'après DIN ISO 3302-1 M3

\*\*Correspondent aux dimensions extérieures de la ventouse à l'état d'aspiration

Schmalz - L'entreprise  
 Connaissance du vide  
**Ventouses à vide**  
 Préhenseurs spéciaux  
 Systèmes de préhension  
 Éléments de fixation  
 Générateurs de vide  
 Technique de vannes  
 Interrupteurs et contrôle  
 Filtres et raccords  
 Services  
 Contact  
 Index des produits

# Ventouses pour le conditionnement

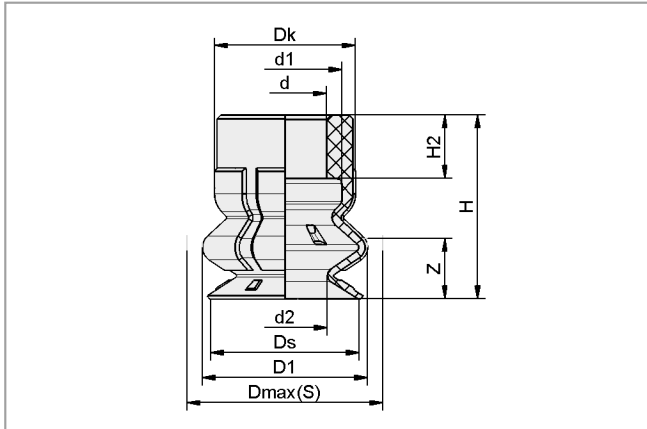


## Ventouses à soufflets SPB1 (1,5 soufflets)

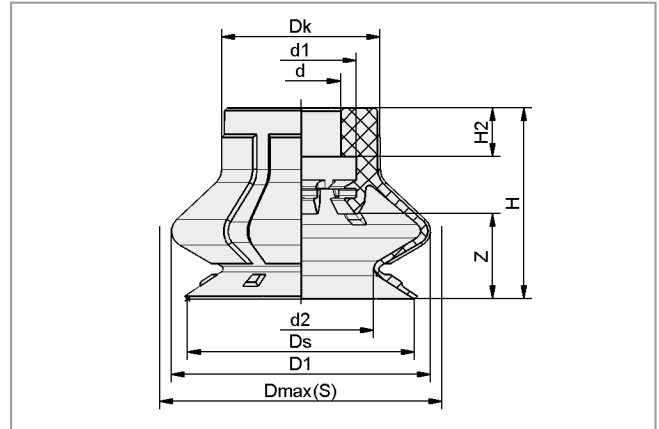
Surface d'aspiration ( $\emptyset$ ) de 10 mm à 80 mm



### Dimensions Ventouses à soufflets SPB1 (1,5 soufflets)



SPB1-10...15



SPB1 20...80

Type	Dimensions en mm*										
	d	d1	d2	D1	Dk	Dmax(S)**	Ds	H	H2	Z (Course)	
SPB1 10 ED-65 SC030	5,5	7,5	5,6	11,0	9,4	11,3	9,8	12	4,2	4	
SPB1 15 ED-65 SC040	7,5	10,5	9,5	18,4	15,1	19,7	15,4	15	4,6	6	
SPB1 20 ED-65 SC040	7,5	10,5	13,8	24,6	15,1	26,3	21,4	18	4,6	8	
SPB1 25 ED-65 SC040	7,5	10,5	16,9	29,0	15,1	31,3	26,4	21	4,6	11	
SPB1 30 ED-65 SC040	7,5	10,5	20,0	34,2	15,1	36,7	31,4	23	4,6	13	
SPB1 40 ED-65 SC050	11,0	17,5	26,1	44,6	21,6	48,0	41,4	30	7,0	16	
SPB1 50 ED-65 SC050	11,0	17,5	32,3	55,2	21,6	58,4	51,4	32	7,0	18	
SPB1 60 ED-65 SC050	11,0	17,5	38,6	65,7	21,6	69,6	61,4	36	7,0	22	
SPB1 80 ED-65 SC065	14,0	29,3	56,0	82,7	27,1	88,0	81,4	46	15,3	24	

\*Tolérances de mesure autorisées pour les pièces en élastomère d'après DIN ISO 3302-1 M3

\*\*Correspondent aux dimensions extérieures de la ventouse à l'état d'aspiration

Schmalz -  
L'entreprise

Connaissance  
du vide

**Ventouses  
à vide**

Préhenseurs  
spéciaux

Systèmes de  
préhension

Éléments  
de fixation

Générateurs  
de vide

Technique  
de vannes

Interrupteurs  
et contrôle

Filtres et  
raccords

Services

Contact

Index des  
produits

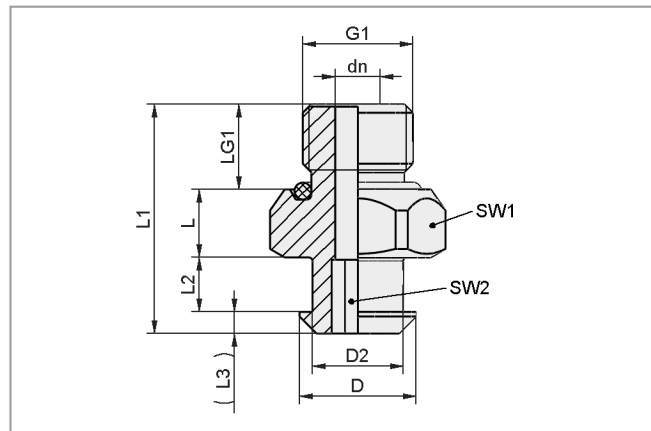
# Ventouses pour le conditionnement



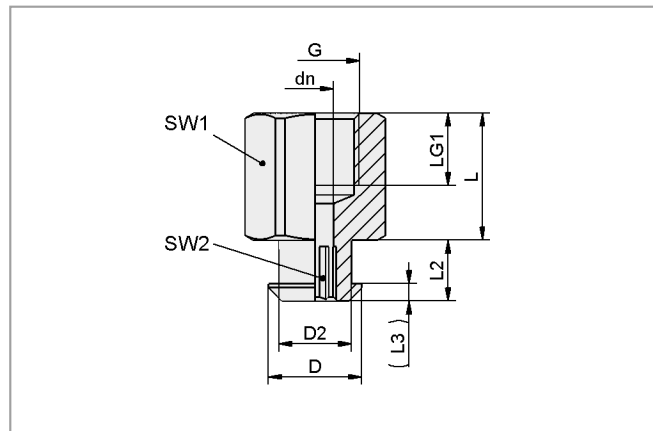
## Ventouses à soufflets SPB1 (1,5 soufflets)

Surface d'aspiration ( $\emptyset$ ) de 10 mm à 80 mm

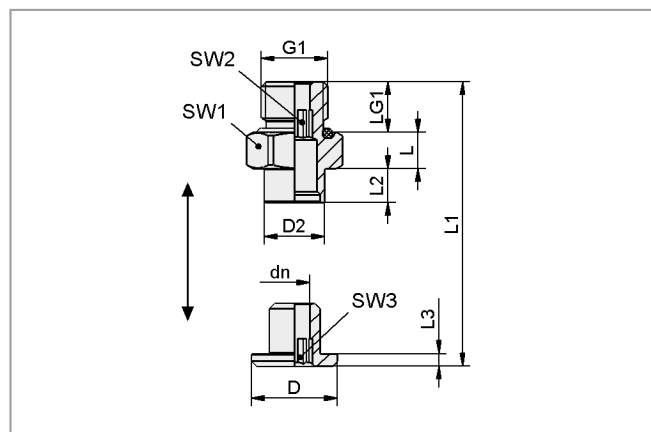
### Dimensions l'élément de fixation Ventouses à soufflets SPB1 (1,5 soufflets)



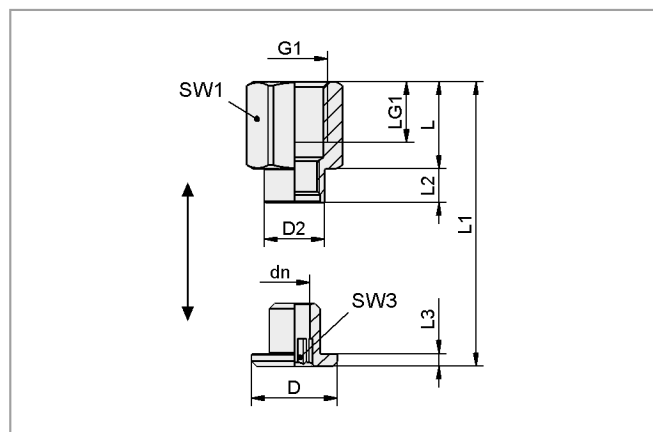
SC 030/040-AG



SC 040 G1/8-IG



SC 050/065 G1/4-AG



SC 050/065 G1/4-IG

Type	Dimensions en mm											
	D	D2	dn	G1	L	L1	L2	L3	LG1	SW1	SW2	SW3
SC 030 M5-AG	7,2	6	2	M5-M	5,0	15,5	4,3	1,5	4,7	8	3	-
SC 040 G1/8-AG	10,3	8	4	G1/8"-M	6,0	20,2	4,8	1,9	7,5	14	4	-
SC 040 G1/8-IG	10,3	8	4	G1/8"-F	14,0	20,7	4,8	1,9	8,0	14	4	-
SC 050 G1/4-AG	17,0	12	6	G1/4"-M	7,2	26,5	6,8	2,5	10,0	17	6	6
SC 050 G1/4-IG	17,0	12	6	G1/4"-F	17,2	26,5	6,8	2,5	12,0	17	-	6
SC 065 G1/4-AG L	29,0	15	6	G1/4"-M	8,0	36,1	15,1	3,0	10,0	22	6	6
SC 065 G1/4-IG L	29,0	15	6	G1/4"-F	18,0	36,1	15,1	3,0	12,0	22	-	6